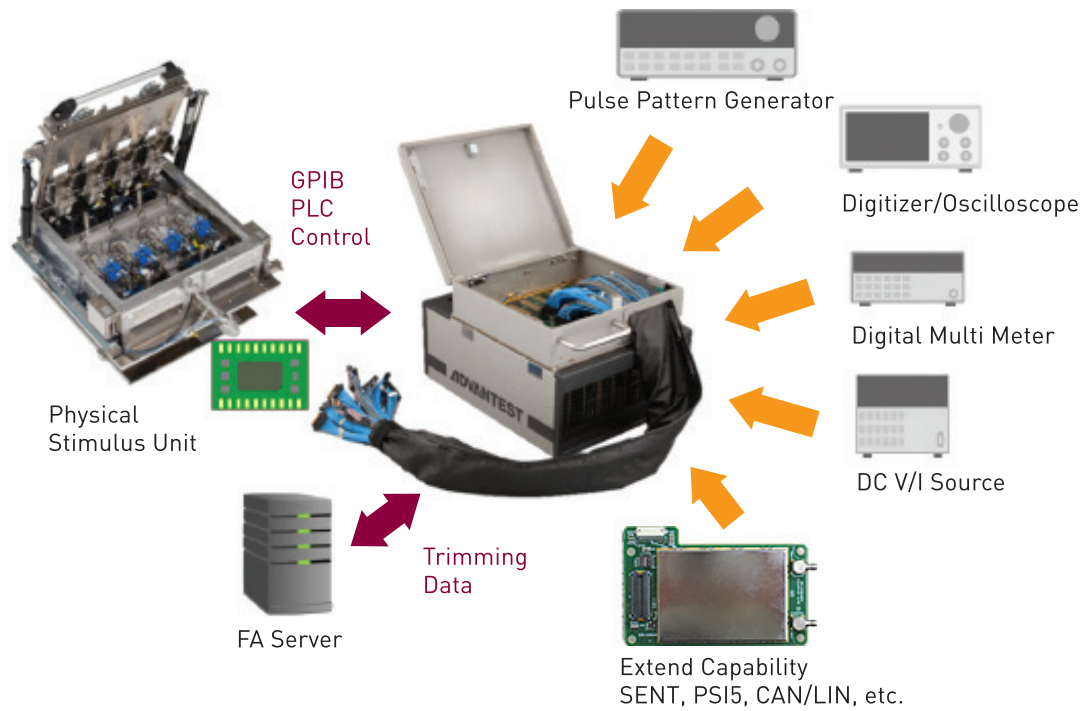


Sensor Test Solution

計測システム EVA100



デジタル出力センサ向けテスト・ソリューション



測定に必要な機能やソフトウェアを内蔵

直感的に操作できる各種アプリケーションツール

SPI, SENT, PSI5, I2C, CAN, LIN, JTAGプロトコル通信対応

■ デジタル出力センサ向けテスト・ソリューション

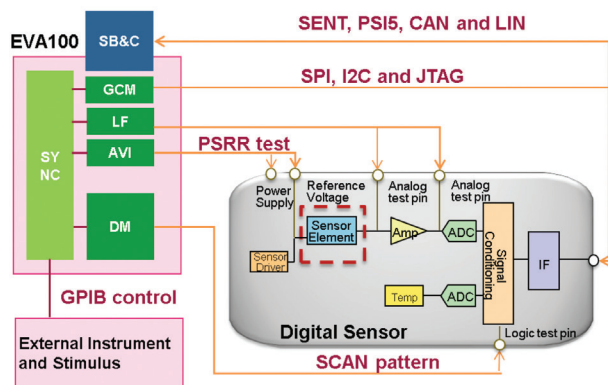
EVA100は、センサエレメントのテストに必要な高精度アナログ・モジュールに加えて、ロジック回路向けにデジタル・モジュールも搭載しています。

測定対象

アナログ：電源、アナログ入出力等

デジタル：SCAN、周波数、論理回路等

さらに、車載向けセンサに採用されているSENT (Single Edge Nibble Transmission) / PSI5 (Peripheral Sensor Interface 5)などのプロトコル通信には、それらに対応したSB&Cを用いることで、EVA100一台ですべての測定を行うことができます。



SB&C : Standard board & circuit
 GCM : General control module
 DM : Digital module, digital code capture
 AVI : Voltage current monitor/source module
 LF : Low-frequency AWG/DGT

■ 簡単かつ高度なSENT/PSI5データ受信機能

SENT/PSI5信号を受信するには、SB&Cを制御する専用関数にパラメータを設定します。デバイスの出力データから特定のセンサデータのみを抽出し、角度や圧力などの物理量への変換(ビット操作、計算機能)が簡単に行えます。

■ SENT SB&C Specifications

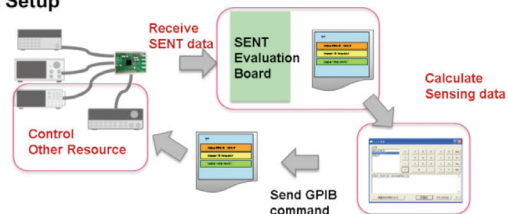
Item	Specification
Number of Channels	4
Input Voltage Range	0 V to 5 V
Input Hysteresis	0.5 V (Typ.)
External Threshold	0.5 V to 4.5 V
Internal Threshold	2.0 V (Typ.)
Clock Tick Range	2.4 us to 108 us
DC Parametric Test	Yes

■ 測定シーケンス例

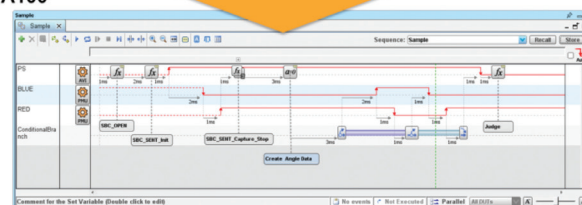
複数の計測器を組み合わせた測定環境からEVA100へ置き換えた場合の測定シーケンス例です。

EVA100のシーケンス・エディタを使うことで、SENT/ PSI5の受信、センサデータの計算、アナログやデジタル・モジュールの制御が一括で行えます。

Current Setup



EVA100



■ SENT信号と角度データ例 (4 DUT測定)



■ PSI5 SB&C Specifications

Item	Specification
Number of Channels	4
Supply Voltage Range	4 V to 11 V
Sync Signal Sustain Voltage Range	2.5 V to 4.5 V
Interface Quiescent Current Range	4 mA to 35 mA
Output Current Limit	100 mA (min.)
Bit Time Mode	125 kbps / 189 kbps
DC Parametric Test	Yes

ADVANTEST

株式会社アドバンテスト

www.advantest.com

EVAプロジェクト E-mail:info_eva@advantest.com