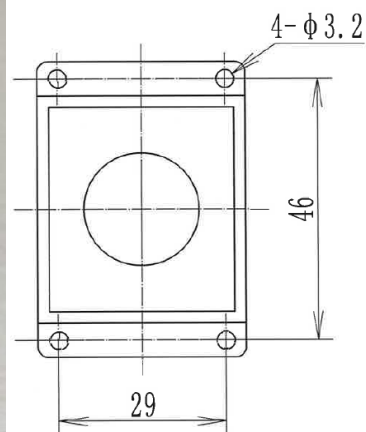


アドバンテスト社製 無線温度ロガー WM1010/WM1000用 アタッチメント

YA35WM1



取付イメージ



仕様:	推奨温度範囲	: 10~45°C
	材質	: ABS (黒)
価格: (消費税別)	YA35WM1-10 (10個入)	¥99,800- (@9,980-)
	YA35WM1-50 (50個入)	¥375,000- (@7,500-)

- ・本製品はアドバンテスト製無線温度ロガーWM1010/WM1000専用のアタッチメントです。その他の用途には使用しないでください。
- ・本製品の寸法、形状は予告なしに変更することがありますのでご了承ください。
- ・常温での取付、使用を想定しておりますので、低温、高温でのご使用は十分にご注意ください。
- ・材質、形状変更品の製作も可能ですのでご相談ください。(都度御見積になります)
- ・製品不具合の原因調査は対応できません。
- ・本製品の不具合、または使用上生じた直接、間接の損害に関しましては、弊社はいかなる責任も負わないものとします。

YASUI.

株式会社 ヤスui 東京支店
第一営業部
東京都北区十条仲原3-14-2
TEL: 03-3907-8311

販売店