

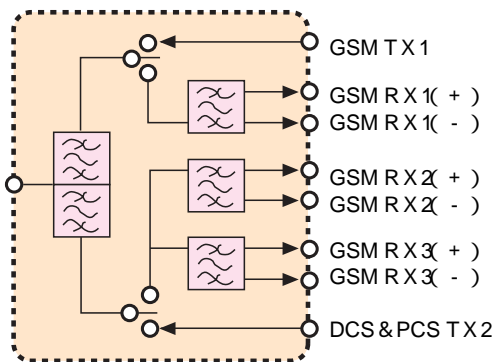
(写真はRFコンポーネント・アナライザR3860Aとの組合せ)

R3968シリーズ マルチポート・テスト・セット

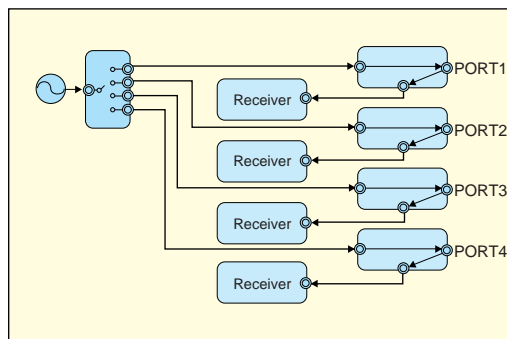
携帯電話のマルチバンド化、受信回路の平衡化に伴い、マルチポート測定が必要が急速に拡大しています。R3968マルチポート・テスト・セットは、トリプル・バンド、クアド・バンド用平衡デバイスに対応するため、最大11ポートまでのラインアップを用意しました。マルチポートの測定では、異なる経路と異なる周波数範囲など、柔軟なアナライザ設定が要求されます。16チャンネル、16ウィンドウなどのトータル・スループットを向上させるための機能を豊富に備えており、多彩なデバイスに柔軟に対応可能です。

最大11ポートまで測定可能なマルチポート・テスト・セット R3968マルチポート・テスト・セットは、R3860A と併用して、11ポートまでのマルチポート・デバイスの伝送、および反射特性が測定できます。デュアル・バンド対応のカップラやトリプル・バンド対応のアンテナ・スイッチ・モジュールなどのマルチポート・デバイス測定に最適です。さらに、ビジュアル・ベーシック言語で作成した汎用性の高いアプリケーション・プログラム(MDAS を参照)が用意されており、プログラム開発の工数を大幅に削減することができます。

Balance type triple band ANT SW module (9-port)
GSM : 800MHz/DCS : 1.85GHz/PCS : 1.9GHz



<トリプルバンド・アンテナ・スイッチ・モジュール例>



< Per-port アーキテクチャ・ブロック図 >

ネットワーク
アナライザ

ネットワーク
アナライザ